

フラッタージェットシリーズ

簡易型エアシャワー



型式：PCJ-8UNIT

特長

**お客様の
出入りロドアを利用**する
簡易タイプ
(建築工事不要で低コスト)

フラッタージェットノズル搭載により
広範囲
にエアジェット吹きつけ

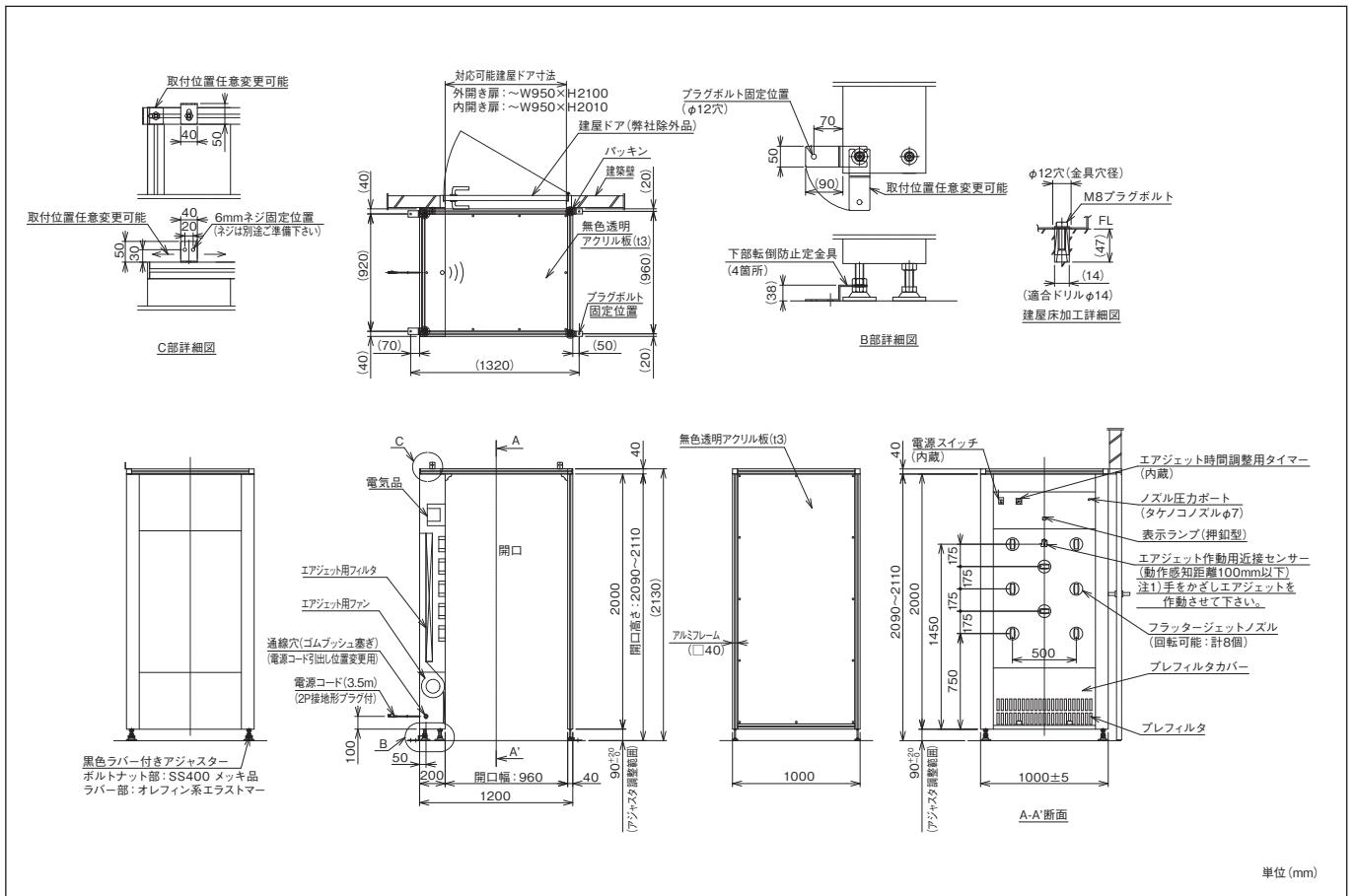
AC100V電源のため
**コンセントに
差し込むだけ**
で使用可能
(15Aコンセント)

仕様表

型式	PCJ-8UNIT	
集じん要素	前処理用	プレフィルタ サランネット
	主フィルタ	エアジェット用 HEPAフィルタ (0.3μm粒子にて99.99%以上)
エアジェットノズル	フラッタージェットノズル(埋込形、回転可能)	
循環風量	エアジェット作動時	9.5m ³ /min±20%(初期にて)
エアジェット風速	振動気流の原点にて 30m/s±20%(初期における平均値)	
エアジェットノズル数	8個	
制御方式	PLC(プログラマブルコントローラ)によるプログラム制御	
構造材料	本体/フレーム	銅板製樹脂焼付塗装仕上げ板/アルミ
	床	無し(建屋床をそのまま使用致します)
	塗色	ネオホワイト半ツヤ[マンセル記号(参考値)5Y8.5/1]
電源	AC100V 1φ	周波数 50/60Hz
消費電力	600W±20%(エアジェット運転時)	
設備電力	720VA以上	
電氣的保護装置	過負荷時のモータ保護用電子サーマル	
製品質量	約150kg	

型式	PCJ-8UNIT	
周囲環境	温湿度	5~40℃ 85%RH以下
	雰囲気	一般室内空気(有機溶剤、可塑剤等特殊雰囲気は除く)
搬入形態	分割搬入(本体ユニット×1, アルミフレームユニット×2)	
最大ユニット寸法	本体:W1000×D200×H2090mm アルミフレームユニット:W1000×D40×H2130mm	
付属品	M8プラグボルト×4ヶ、転倒防止金具(床用)×4ヶ、連結プレート×2ヶ、連結用ネジ×1式	
外形	W1200×H(2130~2150)×D1000mm	
内形	W 960×H(2090~2110)×D1000mm	
動作	<ul style="list-style-type: none"> エアジェット作動用近接センサーへ手かざしによりエアジェット作動。エアジェット時間調整用タイマーにてエアジェット停止。[出荷時 8秒設定(8~30秒間にて任意設定可能)] 表示ランプによる、エラー表示および定期点検予告表示。 点滅:モータ過負荷等のインバータエラー 点灯:定期点検表示(エアジェット 25万回運転) (表示ランプの詳細内容は取扱説明書をご参照ください) 	
その他	エアシャワーを清潔に保つため、床面、本体ユニット、天井面を定期的に清掃してください。	

寸法図



安全に関するご注意

- ご使用の前に「取扱説明書」をよくお読みのうえ正しくお使いください。
- 据え付け工事、電気工事などが必要な場合は、お買い上げの販売店または専門業者にご相談ください。
- この製品紹介に掲載の商品は室内専用です。雨水のかからないところでご使用ください。
- クリーンルーム室内での使用はしないでください。

環境・省エネに貢献する

株式会社 日立産機システム

本社・営業統括本部 〒101-0022 東京都千代田区神田練塀町3番地(AKSビル) (03)4345-6025

お問い合わせ営業窓口

関東地区クリーンエア装置窓口 (03)4345-6025 東北支社 (022)364-2710 北海道支社 (011)611-1224 北陸支社 (076)420-5711 中部支社 (052)884-5822
関西支社 (06)4868-1265 四国支社 (087)882-1192 中国支社 (082)282-0166 九州支社 (092)651-0149

<https://www.hitachi-ies.co.jp>

●このチラシに掲載した内容は、予告なく変更することがありますのでご了承ください。

AC-016 2020.8

Printed in Japan (B)