

引出形高圧コンビネーションスタータ

# レトロフィットコンビユニット

レトロフィットコンビユニットとは、  
既設と互換性のある引出形ユニットです。

## 長期使用の老朽機器をリフレッシュ！

既設盤一式を更新したいが据付、ケーブル工事など工事費用の負担が大きい。

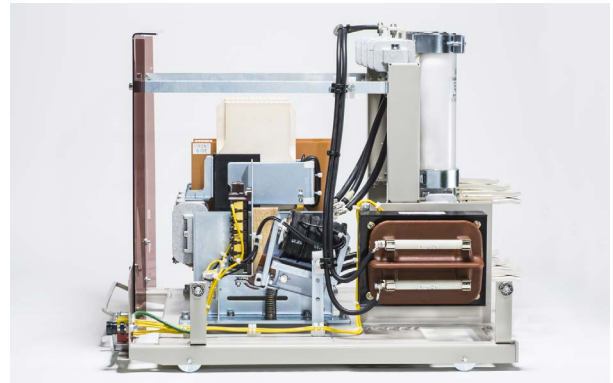
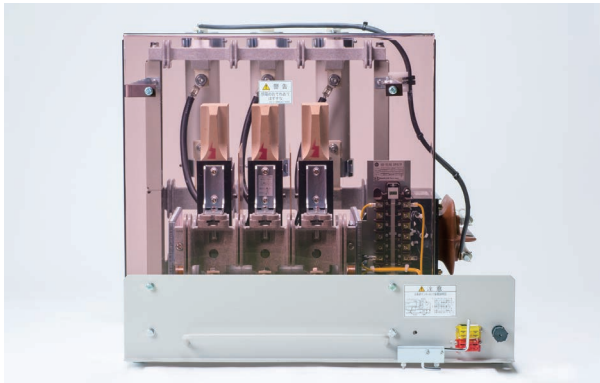
メンテナンスにおいて単体内部機器のみ交換では心配。

絶縁材の劣化が心配。

レトロフィットコンビユニットは、部分更新で信頼性向上が図れ、低予算で対策が可能です。

### 特長

- ▶ 1970年以降納入いただいている、SDK39,49形高圧コンビネーションスタータに適用。
- ▶ 年代別機械的インターロック機構に対し互換性あり。
- ▶ 点検用ガイドレール付製品についても対応可能。
- ▶ 絶縁材をプリミックスモールド品として信頼性確保。
- ▶ ユニット前面に保護バリア取付け。
- ▶ 負荷設備停止時間の短縮が図れる。



## ■ 年代別機械的インターロック機構に対応

異なる機械的インターロック機構用ストッパに対応

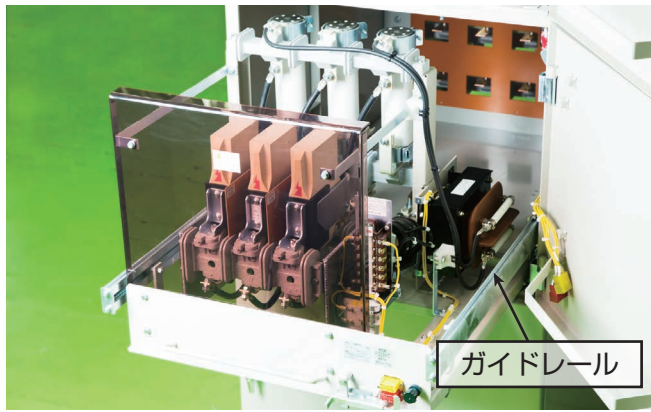


インターロック A形

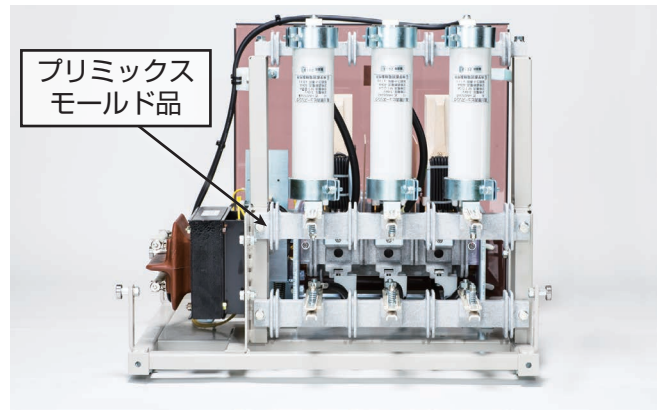


インターロック B形

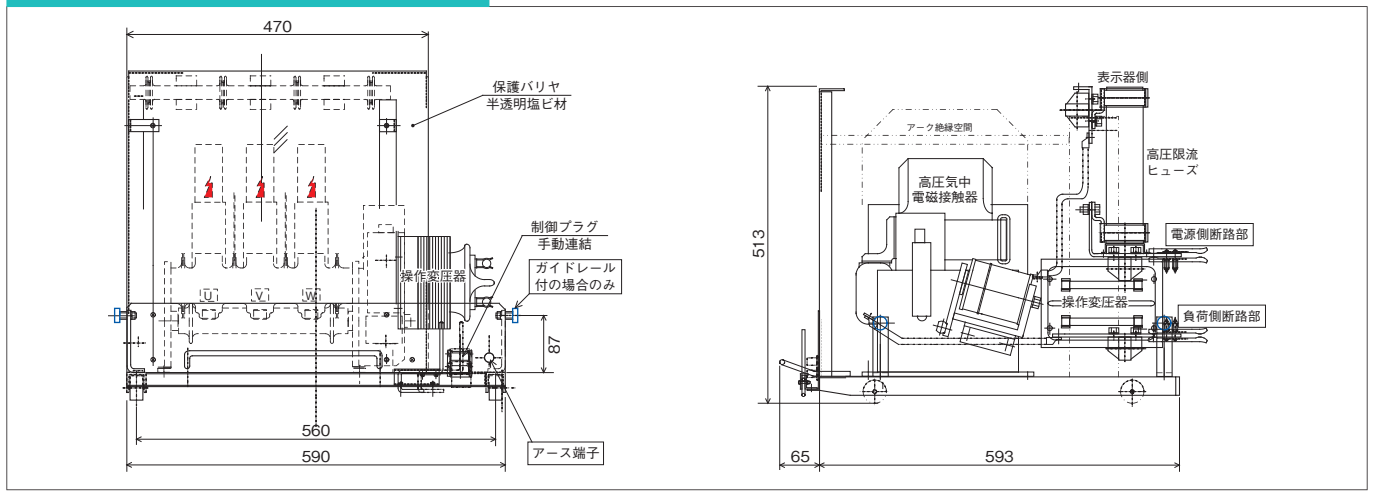
## ■ ガイドレール付構造に対応



## ■ プリミックスモールド品を採用



## レトロフィットコンビユニット寸法



	定格・仕様	
適用回路電圧 (kV)	3.0/3.3	
定格周波数 (Hz)	50/60	
絶縁階級 (kV)	10/30	
適用規格	JEM-1225 (2007)	
最大適用負荷	電動機	300kW
	3相TR	375kVA
制御電圧 (V)	100/110Vまたは200/220V	
製品質量 (kg)	50	

御見積ご用命の際は以下に連絡してください。  
その際の必要事項は以下です。

- 実装既納品「製造番号」
- 負荷名称、負荷容量
- 必要納入台数



**注意**

●ご使用の前に「取扱説明書」をよくお読みの  
うえ、正しくお使いください。

環境・省エネに貢献する

**株式会社 日立産機システム**

### お問い合わせ営業窓口

本社・営業統括本部	〒101-0022 東京都千代田区神田練堀町3番地 (AKSビル)	(03) 4345-6041
関東地区窓口	〒101-0022 東京都千代田区神田練堀町3番地 (AKSビル)	(03) 4345-6045
北日本支社	〒985-0843 宮城県多賀城市明月二丁目3番2号	(022) 364-2710
北海道支店	〒063-0814 北海道札幌市西区琴似四条一丁目1番30号	(011) 611-1224
福島支店	〒963-8041 福島県郡山市富田町町西3番2号	(024) 961-0500
北陸支社	〒939-8213 富山県富山市黒瀬81番1号	(076) 420-5711
中部支社	〒456-8544 愛知県名古屋市中区熱田区桜田町16番17号	(052) 884-5811
関西支社	〒660-0806 兵庫県尼崎市金楽寺町一丁目2番1号	(06) 4868-1230
四国支店	〒761-8012 香川県高松市香西本町142番地5号	(087) 882-1192
中国支社	〒735-0029 広島県安芸郡府中町中茂陰一丁目9番20号	(082) 282-8112
九州支社	〒812-0051 福岡県福岡市東区箱崎ふ頭五丁目9番26号	(092) 651-0141
エンジニアリング事業推進本部	〒135-8422 東京都江東区福住一丁目13番12号	(03) 3643-1117
海外営業企画部	〒101-0022 東京都千代田区神田練堀町3番地 (AKSビル)	(03) 4345-6529

### 製品窓口

受変電制御システム事業部 〒312-0003 茨城県ひたちなか市大字足崎字西原1450番地 (029) 285-1541

●製品仕様は、改良のため変更する場合があります。

●お問合せは、下記にご用命ください。

SK-04

2016.11

Printed in Japan (H)