

## 前後面点検室付スイッチギヤ

前面側・背面側に点検室を設け保全作業性を考慮した屋外設置スイッチギヤ



高圧スイッチギヤ



コンビネーションスタータ



特高操作盤、所内電源盤



### 特長

- ☑ **スイッチギヤと点検室を一体構造化し、輸送・据付作業時間の低減**
- ☑ 点検室内に照明を実装
- ☑ 標準塗装は粉体焼付塗装を採用し、環境負荷の軽減と耐候性向上を両立(当社比)
- ☑ **ハイブリッド形真空遮断器 (VCB)、デジタル形保護継電器 (ICU)、マルチCTを装備可能**  
※ご発注仕様により装備出来ない場合があります。詳細はお問い合わせください。
- ☑ **点検通路内で機器の点検や主回路ケーブルの接続が可能**

# 高圧スイッチギヤ

## ■ 高圧スイッチギヤ 定格仕様 (JEM-1425 (2011))

定格電圧 (kV)	7.2	3.6
定格耐電圧 (kV)	22kV (1分間) 雷インパルス耐電圧 (60kV)	16kV (1分間) 雷インパルス耐電圧 (45kV)
定格母線電流 (A)	600/1200/1600	600/1200/1600
定格短時間電流 (kA)	12.5/20	16/25



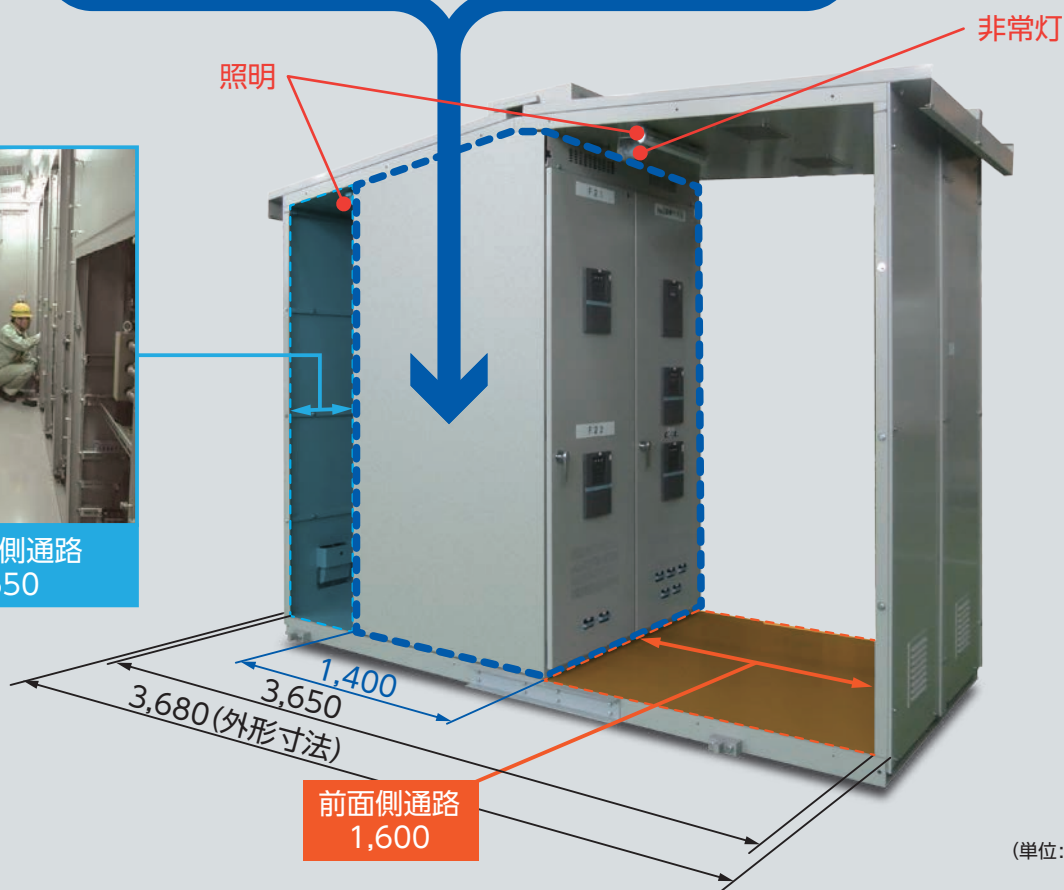
高圧スイッチギヤ



特高操作盤、所内電源盤



背面側通路  
650



前面側通路  
1,600

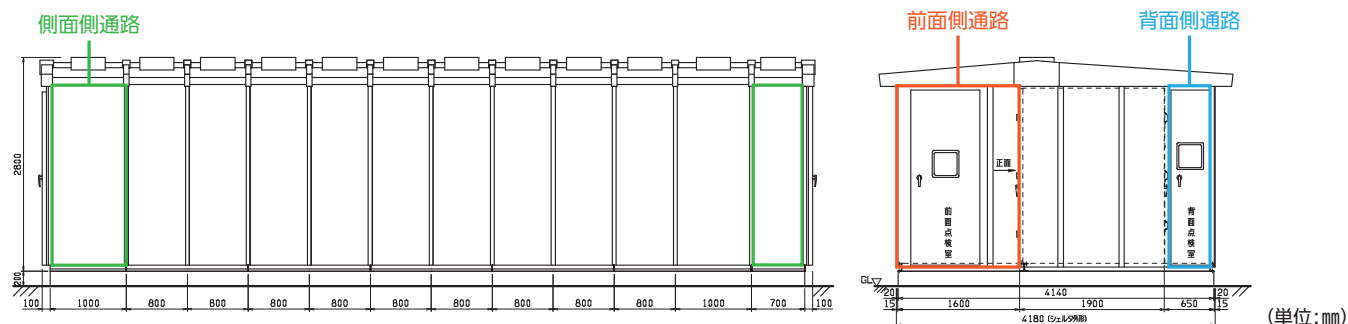
(単位:mm)

# コンビネーションスタータ

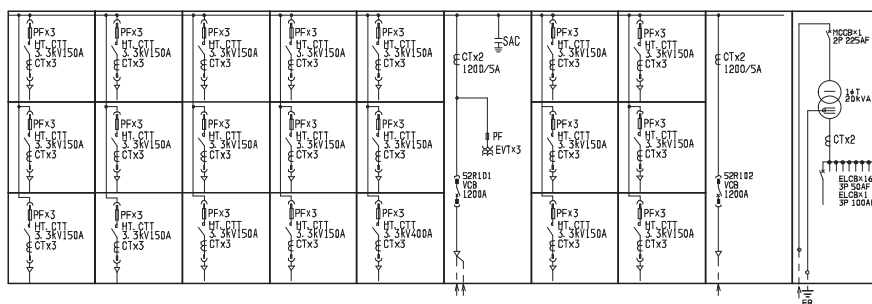
## ■ コンビネーションスタータ 定格仕様 (JEM-1225 (2007))

定格使用電圧 (kV)	6.6	3.3
定格耐電圧 (kV)	16kV (1分間) 雷インパルス耐電圧 (45kV)	10kV (1分間) 雷インパルス耐電圧 (30kV)
定格母線電流 (A)	600/1200	600/1200
定格短時間電流 (kA)	40 (PF遮断電流)	40 (PF遮断電流)

## ■ 標準外形図 (参考寸法)



## ■ 単線接続図



### ● 天井、側板未取り付け状態



### ● 天井、側板取り付け状態



## **ご注意**

- 安全のため、本製品をご使用の際は、「取扱説明書」、「マニュアル」をよくお読みのうえ、正しくお使いください。
- 本カタログに記載の事項が変更されている場合がありますので、ご注文の際は改めてご確認をお願いします。
- ご使用環境については、カタログ、取扱説明書、マニュアルに記載されている範囲とします。  
高温、多湿、じんあい、腐食性ガス、振動、衝撃などの多い環境で使用しないでください。火災、故障、感電、誤作動の原因となることがあります。
- 安全のため、製品の取り付け、配線も取扱説明書、マニュアルに従ってください。接続は、電気工事・電気配線などの専門技術を有する人が行ってください。異物の混入にもご注意ください。
- 本カタログに記載された製品は、使用用途・場所などを限定するもの、定期点検を必要とするものがあります。お買い上げの販売店または当社にご確認ください。
- 万一製品が故障することによって人命にかかわるような危険、および重大な損害の発生が予測される設備への使用に際しては、重大事故にならないよう安全措置を行ってください。

# 株式会社 日立産機システム

詳細はWebへ

<https://www.hitachi-ies.co.jp>

日立産機 お問い合わせ 



●このカタログに掲載した内容は、予告なく変更することがありますのでご了承ください。

SK-28P

2025.3

Printed in Japan(H)