

日立真空遮断器

**HITACHI**  
Inspire the Next

# 日立高压真空遮断器

NEW  
Hi-vac Breaker  
**C-SERIES**



# スイッチギヤのニーズを知り尽くした日立——。取り付け寸法の統一、フックの標準装備など、組み立てが容易になりました。

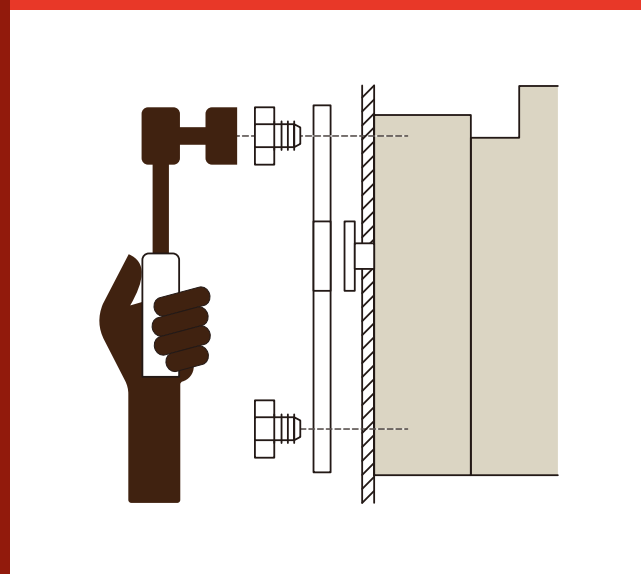
パネルへの取り付け寸法を統一。一つのパネルカットで全機種に対応できます。

手動ばね操作、電動ばね操作とも、パネルカットの寸法を全機種統一しています。



フックの標準装備により、取り付けが容易になりました。

取り付けフックを標準装備しました。



手動ばね操作式は、自動遮断の判別を容易にしています。

手動操作ハンドル位置と開閉表示器により、自動遮断を判別できます。



**①投入運転状態**  
(ハンドルは垂直位置。開閉表示器は「入」を示しています。)



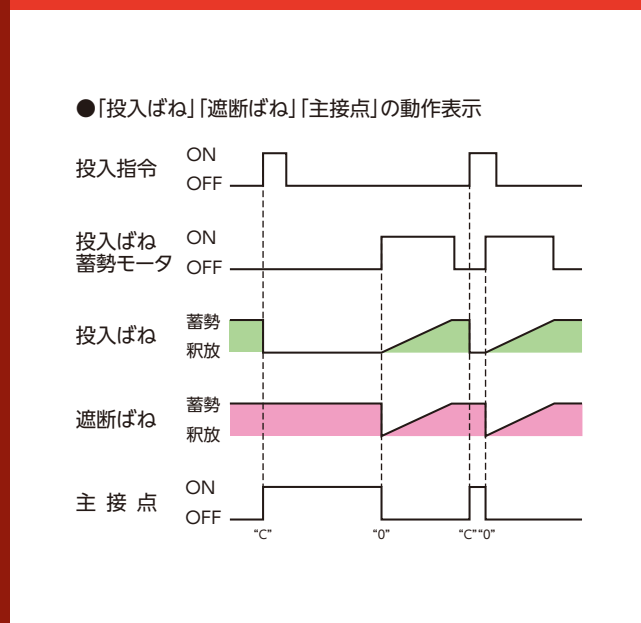
**②手動引き外し状態**  
(ハンドルは水平位置。開閉表示器は「切」を示しています。)

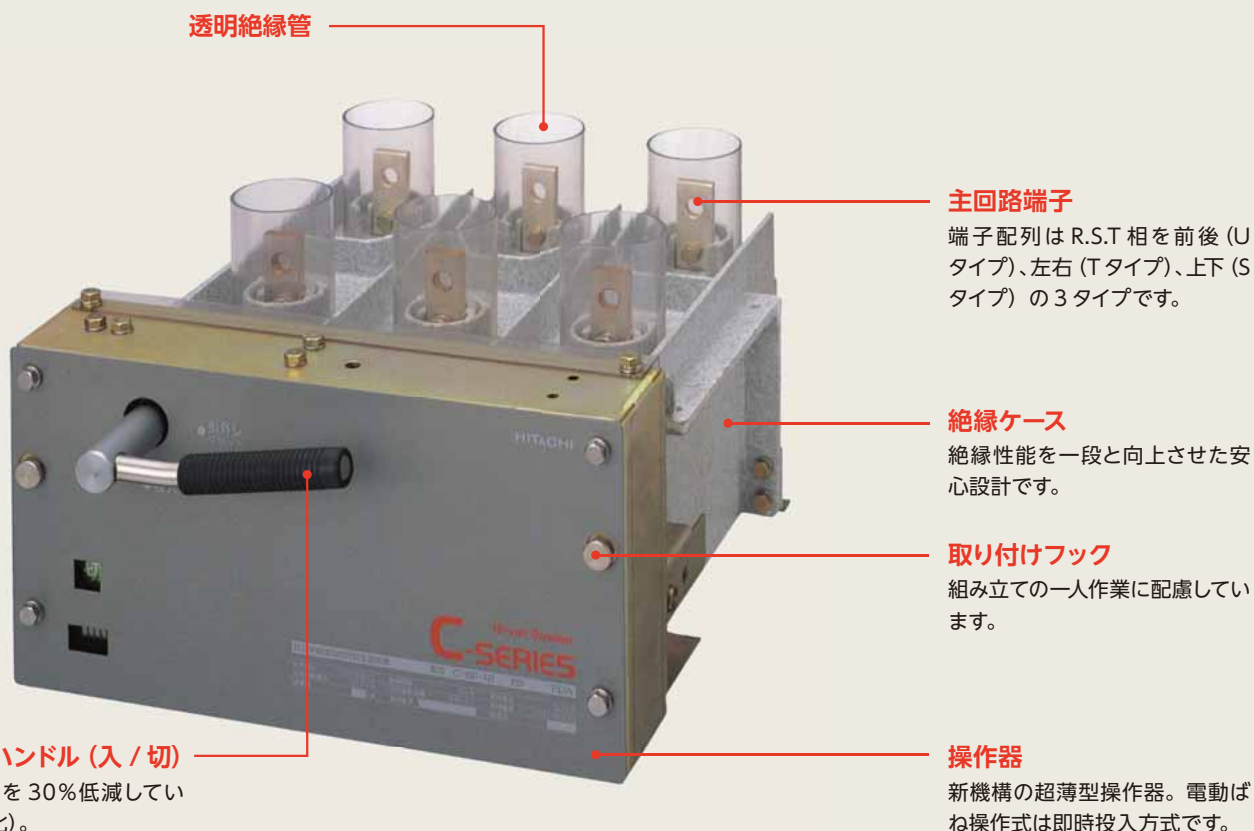


**③自動遮断状態**  
(ハンドルは垂直位置。開閉表示器は「切」を示しています。)

電動ばね操作式は、即時投入方式を採用しています。

遮断器の開路後、投入ばねは自動的に蓄勢保持。投入指令により瞬時に投入します。





## ワイドなシリーズ化を実現。 幅広いアプリケーションに対応します。

	手動ばね操作式	電動ばね操作式
<b>Uタイプ</b> 主回路端子R.S.T相を前後方向に配列しています。		
<b>Tタイプ</b> 主回路端子R.S.T相を左右方向に配列しています。		
<b>Sタイプ</b> 主回路端子は後方配置。遮断器の多段積に適しています。		

# 形式と定格・仕様

※2013年6月をもって低サージ仕様は販売を中止させていただきました。

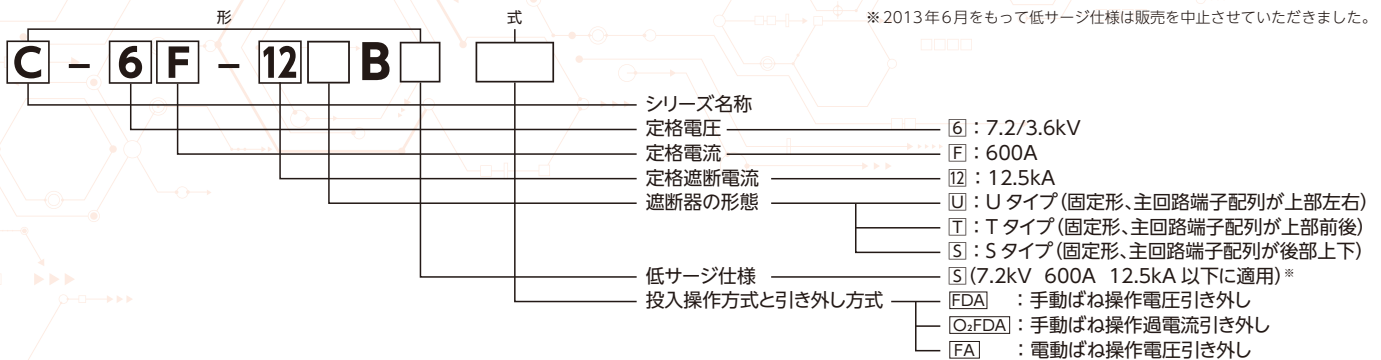


表1 標準定格 仕様

投入操作方式		手動ばね操作		電動ばね操作
形	Uタイプ	C-6F-12UB		C-6F-12UB
	Tタイプ	C-6F-12TB		C-6F-12TB
	Sタイプ	C-6F-12SB		C-6F-12SB
式		FDA	O <sub>2</sub> FDA	FA
定格電圧 (kV)		7.2/3.6		
絶縁階級		6号A		
定格電流 (A)		600		
定格周波数 (Hz)		50/60		
定格遮断電流 (kA)		12.5		
定格投入電流 (kA)		31.5		
定格短時間耐電流 (kA, 2S)		12.5		
定格開極時間 (S)		0.03		
定格遮断時間 (サイクル)		3		
開極時間 (S)		— 0.05		
標準動作責務		A (O-1分-CO-3分-CO) またはB (CO-15秒-CO)		
ばね蓄勢モータ電流 (注1)		DC100V (A)	—	起動2.0 負荷1.1
閉路制御電流 (注2)		DC100V (A)	—	3.5
引き外し電流	電圧引き外し (注3)	DC100V (A)	3.5	— 3.5
	コンデンサ引き外し (注4)	AC100V/200V (A)	4.5/8	— 4.5/8
	過電流引き外し (注5)	2×AC3A	—	CT二次電流
機械的寿命 (回)		10,000		
負荷開閉寿命 (回)		10,000		
機械的開閉表示器		有		
動作回数計		有		
補助スイッチ外部用接点		FDA 2a+3b, O <sub>2</sub> FDA 3a+3b (注6)		2a+2b (注6)
規格		JIS C4603		JIS C4603 JEC-2300
質量 (kg)	Uタイプ	27		32
	Tタイプ	26		31
	Sタイプ	28		33
標準付属品		絶縁筒×6個/台 (U、Tタイプのみ) 手動投入ハンドル×1個/台 (電動ばね操作のみ)		

(注1) ばね蓄勢モータ操作電圧の変動範囲は、定格値の85～110%、ばね蓄勢時間は3(S)です。  
 (注2) 閉路制御電圧の変動範囲は、DCの場合は定格値の75～110%、ACの場合はばね蓄勢モータ用と共用のシリコン整流器が必要で85～110%です。  
 (注3) 引き外し電圧の変動範囲は定格値の60～125%です。  
 (注4) 電流値はコンデンサ放電電流の波高値です。  
 (注5) 瞬時励磁式で最小動作は2.5A、コイルインピーダンスは7(Ω)です。  
 (注6) ご注文により、さらに3a+3bの追加が可能です (オプション)。

## 引き外し方式の適用例

No.	1	2	3	4
引き外し方式	CT引き外し	CT引き外し	電圧引き外し (直流引き外し)	
保護範囲	過負荷短絡	過負荷短絡地絡	過負荷短絡地絡	
保護回路				
適用可能 VCB 形式	C-6□-□□B O <sub>2</sub> FDA		C-6□-□□B FDA FA	

## 固定形外形寸法図

### 手動ばね操作

図1. UBタイプ (形:C-6F-12UB、式:FDA、O<sub>2</sub>FDA)

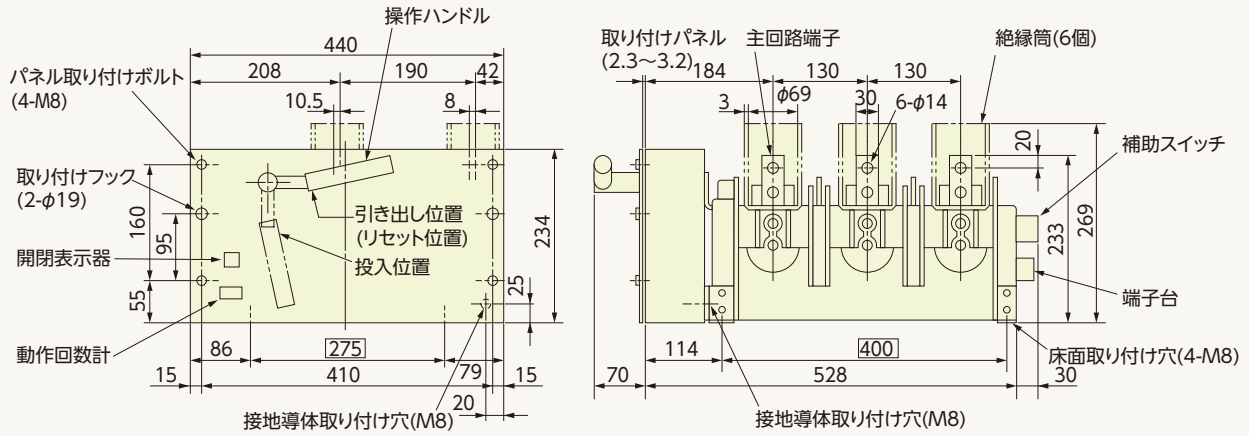


図2. TBタイプ (形:C-6F-12TB、式:FDA、O<sub>2</sub>FDA)

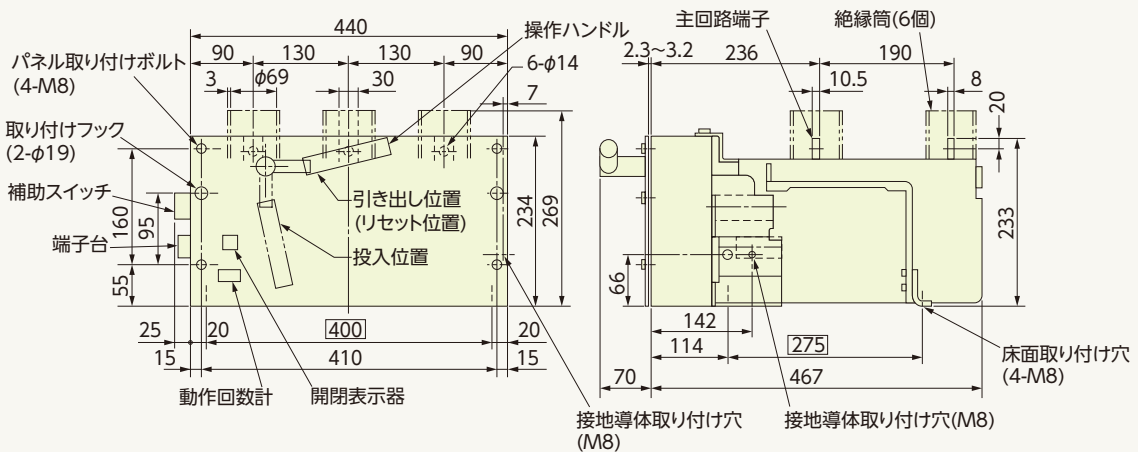
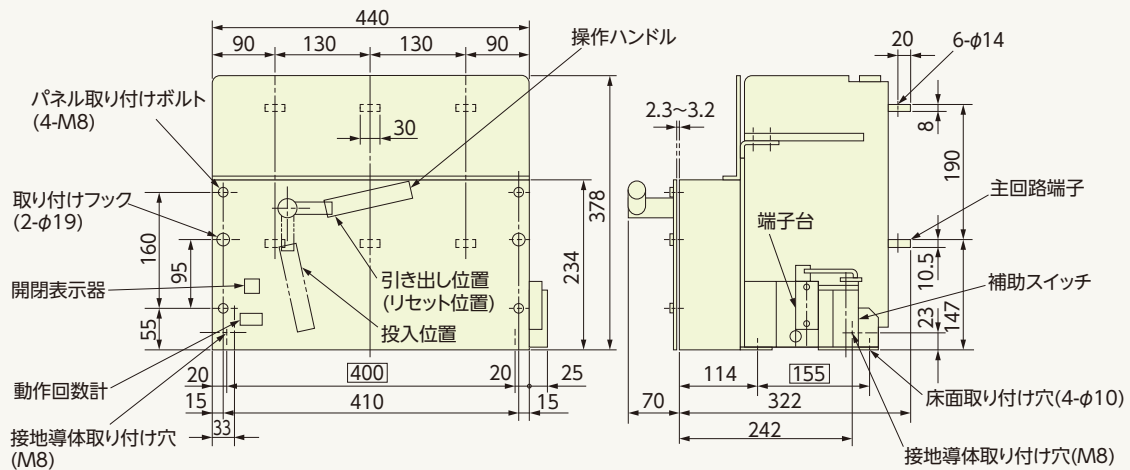


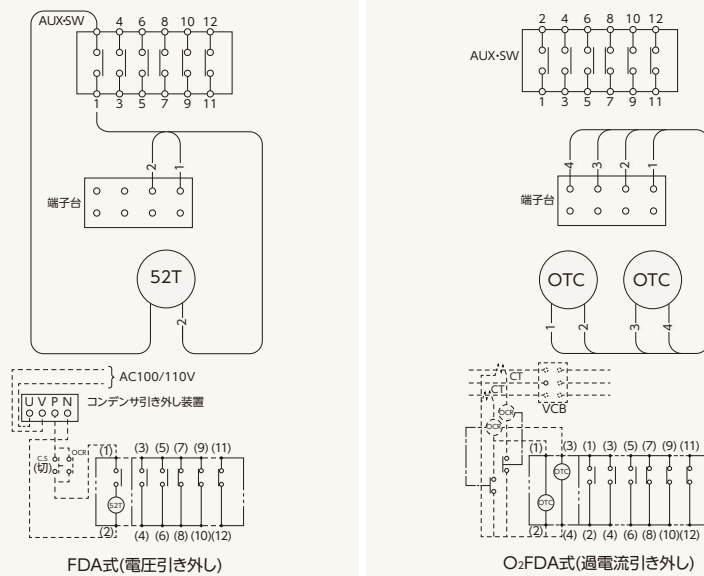
図3. SBタイプ (形:C-6F-12SB、式:FDA、O<sub>2</sub>FDA)





## 接続図

図7. 手動ばね操作



記号説明

- 52T 電圧引き外しコイル
- OTC 過電流引き外しコイル
- 52X モータ回路用継電器
- 52TF 引き外し自由継電器
- R<sub>1</sub>、R<sub>2</sub> 抵抗器
- M モータ
- 52C 投入コイル
- LS<sub>1</sub>、LS<sub>2</sub> リミットスイッチ
- AUX・SW 補助スイッチ
- CS コントロールスイッチ
- プラグ端子NO.

図8. 電動ばね操作 (直流動作)

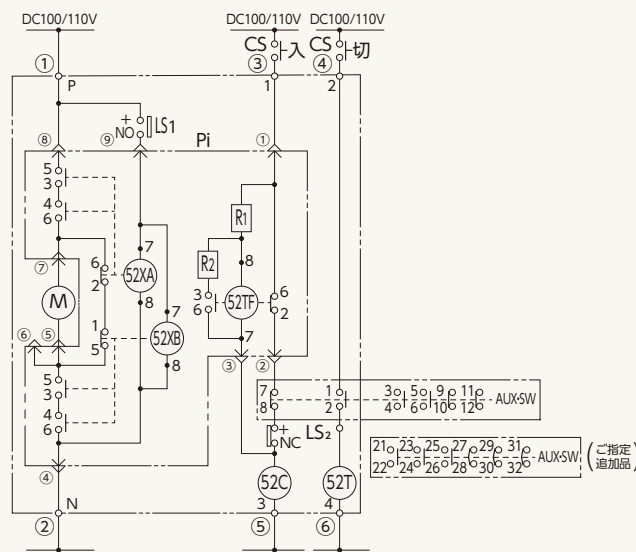
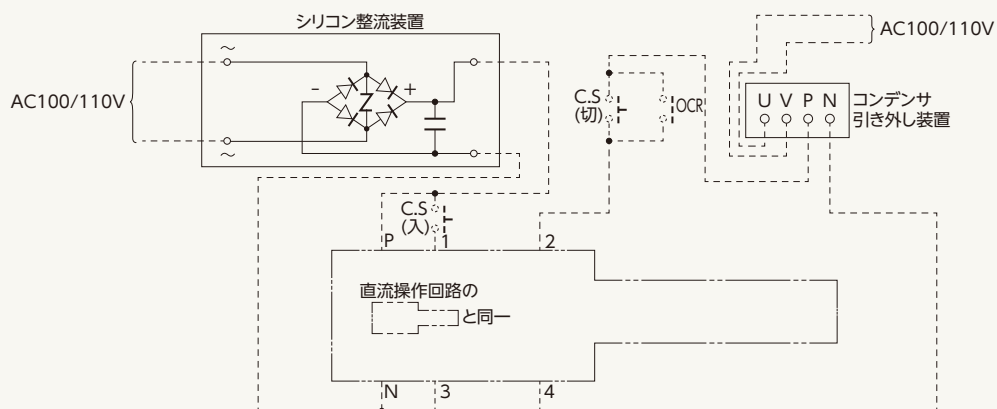


図9. 電動ばね操作 (交流操作/シリコン整流装置、コンデンサ引き外し装置付属)



# パネルへの取り付け方法

図10. パネルカット参考図

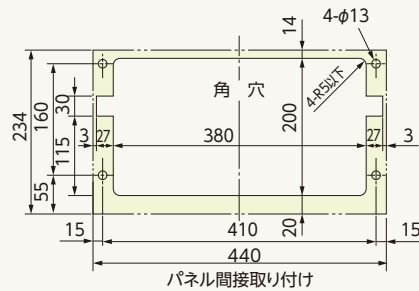
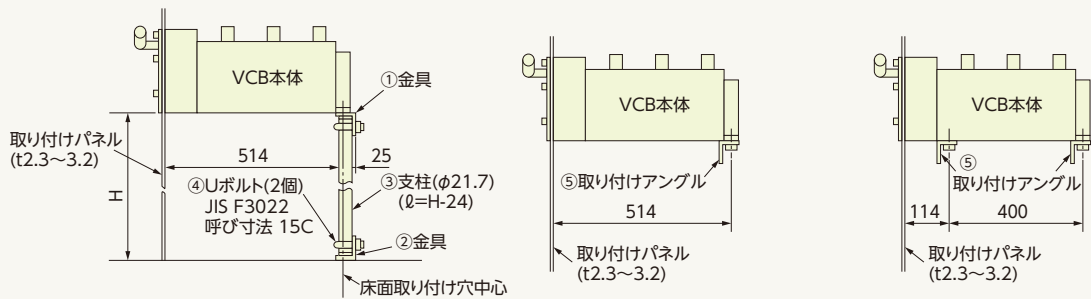


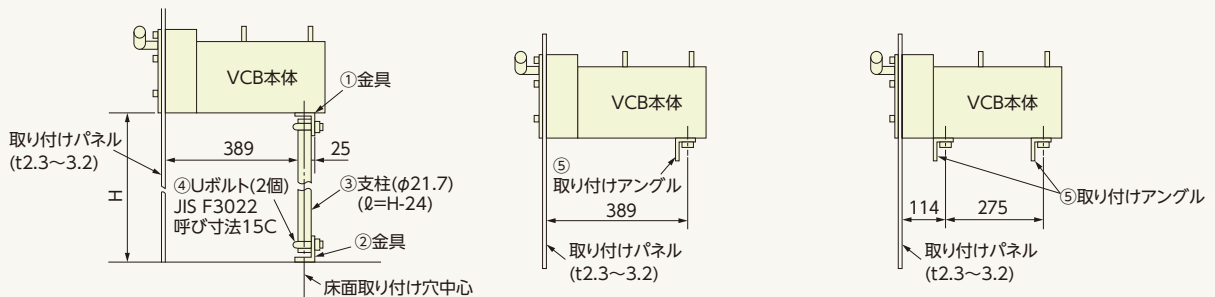
図11. UBタイプの取り付け方法



(a) 支柱による壁面直接取り付けの方法 (b) アンクルによる壁面直接取り付けの方法 (c) アンクルによる壁面間接取り付けの方法

(注) 支柱による壁面直接取り付けの場合の①～④の取り付け部品はご指定により付属いたしますが、お客さまにてご準備いただく場合はP8 (参考図) によってください。

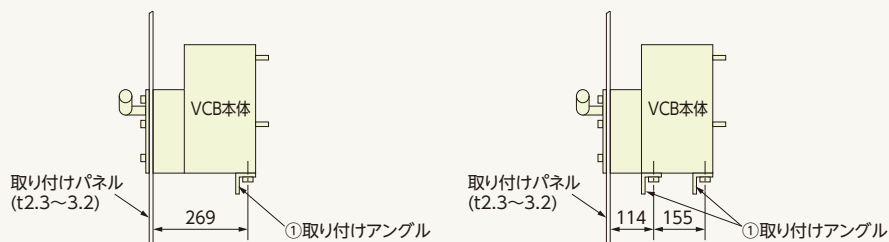
図12. TBタイプの取り付け方法



(a) 支柱による壁面直接取り付けの方法 (b) アンクルによる壁面直接取り付けの方法 (c) アンクルによる壁面間接取り付けの方法

(注) 支柱による壁面直接取り付けの場合の①～④の取り付け部品はご指定により付属いたしますが、お客さまにてご準備いただく場合はP8 (参考図) によってください。

図13. SBタイプの取り付け方法



(a) 壁面直接取り付けの方法 (b) アンクルによる壁面間接取り付けの方法

(注) ①の取り付けアンクルはP8 (参考図) によってください。

パネルへの取り付け用部品参考図

図14、15のパネルへの取り付け用部品一式（金具、支柱、Uボルト、ナット）はご指定により付属しますが、お客さまにてご準備いただくことも可能です。ただし、取り付けアングルは供給外です。

図14. UBタイプの取り付け用部品参考図

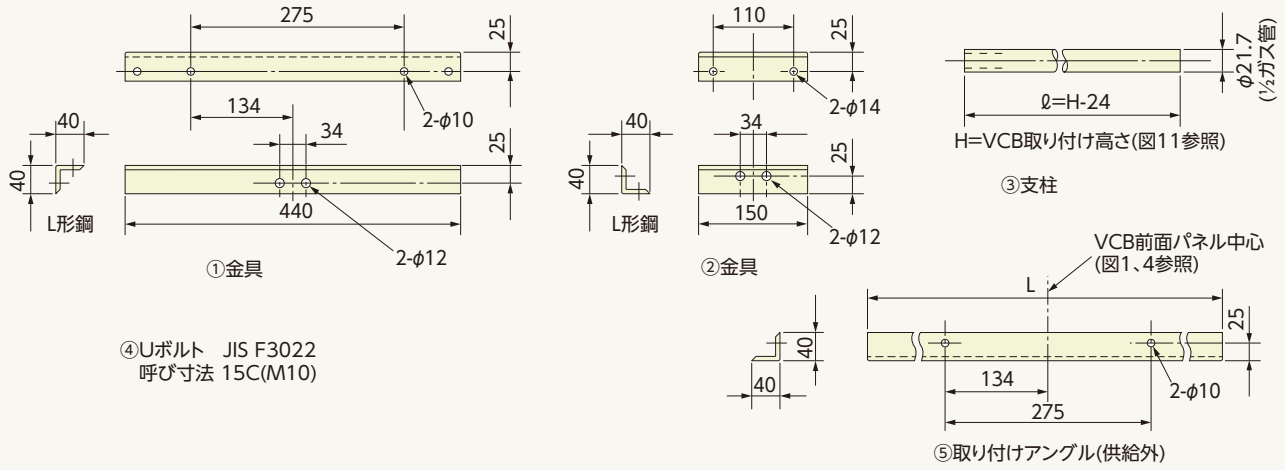


図15. TBタイプの取り付け用部品参考図

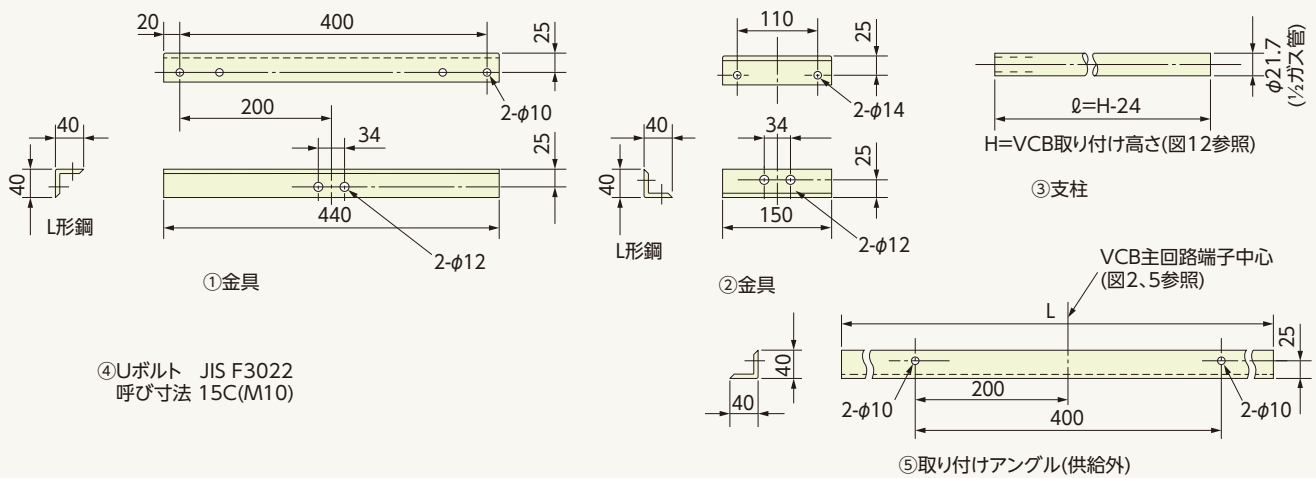
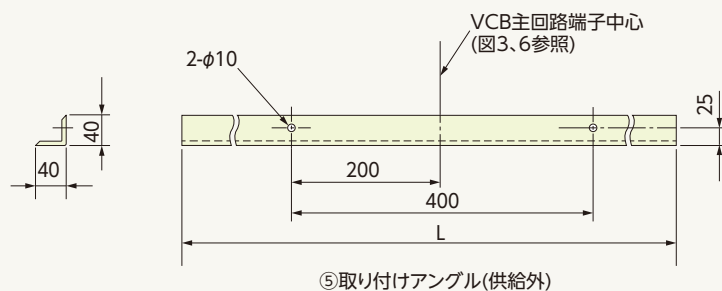


図16. SBタイプの取り付け用部品参考図



# 付属品

表2. 標準付属品

No.	名称	員数	備考
1	絶縁筒	6個/台	UB、TBタイプのみ付属
2	手動ばね蓄勢ハンドル	1個/台	電動操作のみ付属



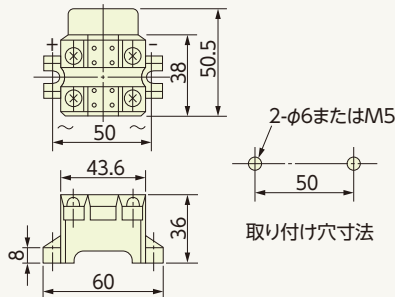
表3. ご指定付属品

適用	付属品名	必要数量	備考
共通	シリコン整流装置	1個/台	交流電源で投入を行う場合。列盤使用時は1個で3台に使用可能。
	コンデンサ引き外し装置	1個/台	交流電源で電圧引き外しを行う場合。
固定形専用	補助スイッチ	3a+3b/台	追加接点が必要な場合ご指定ください。遮断器に取り付けてお納めします。
パネル直接取り付け形専用	直接取り付け用支柱部品 (注1)	1セット/台	遮断器形名をご指定ください。
サージアブソーバ	コンデンサ形 (C-R)	1個/台	適用についてはサージアブソーバ適用基準 (P10) をご参照ください。
	非直線抵抗 (ZNR)	3個/台	サージアブソーバの種類と適用電圧をご指定ください。

(注1) パネル直接取り付け用支柱部品の形状・寸法については、P.7, 8をご参照ください。

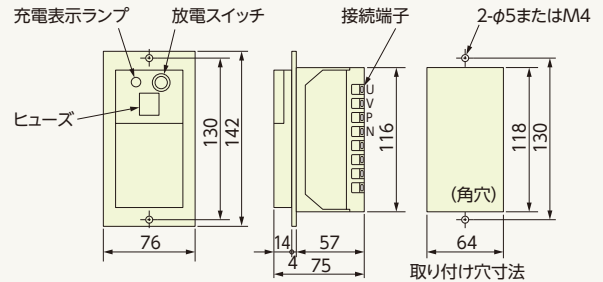
## ご指定付属品寸法図および仕様 (寸法・仕様について予告なく変更する場合がありますのでご了承ください。)

図17. シリコン整流装置



形式: TVTB-3 (不二電機工業製)  
 (注) 本装置は入力電圧 AC100/110V 専用です。

図18. コンデンサ引き外し装置



形式: LC-11 ..... 入力電圧 AC100/110V 用 (光商工製)  
 (注) ヒューズは付属品または 5A の規格品をご使用ください。

図19. 補助スイッチ

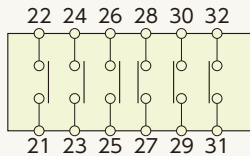


図20. サージアブソーバ

定格電圧	コンデンサ形 (C-R)		非直線抵抗 (ZNR)			
	3/6kV		3kV	6kV		
形状・寸法						
仕様	定格容量	0.1μF × 3	最大許容回路電圧	AC 3.45kVrms		
	直接抵抗	120Ω 40W	放電開始電圧	8.5kV		
			制限電圧 (放電電流 100A)	12.75kV		
			電サージ耐量 (8 × 20μS, 2回)	5kA		
			AC 6.9kVrms	17kV	25.5kV	5kA

## サージアブソーバについて

高真空中でアークを遮断する真空遮断器は、真空の持っている高い絶縁耐力とアークの高速拡散作用により、すぐれた遮断性能があります。反面、無負荷のモートル、変圧器を開閉する場合、電流が零点に達する以前に遮断してしまい、いわゆるさい断電流を生じ、この電流とサージインピーダンスの積に比例する開閉サージ電圧を発生する場合があります。このため、3kV変圧器や3kV・6kV回転機などを真空遮断器で直接開閉するときは、サージアブソーバを回路に接続してサージ電圧を抑え、機器を保護します。サージアブソーバとしては、コンデンサ形 (C-R形) と非直線抵抗 (ZNR) があり、負荷の種類によって選択します。

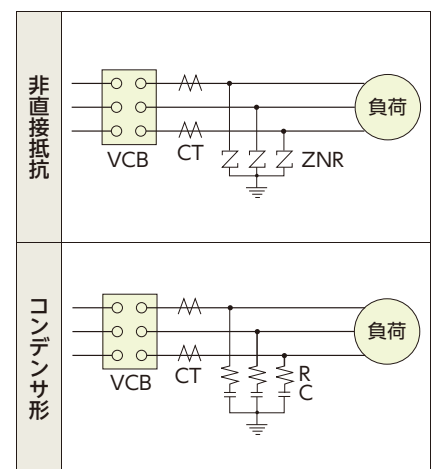
- (1) コンデンサ形 (C-R形) サージアブソーバを使用した場合の地絡継電器は、方向性のあるものをご使用ください。地絡方向検出のための零相電圧検出は、コンデンサ接地により行ってください。
  - (2) 非直線抵抗 (ZNR)は、負荷の衝撃波耐電圧が下記以上の場合に使用できます。  
 3kV回路負荷……………15kV  
 6kV回路負荷……………30kV
- 真空遮断器単品扱いの場合、サージアブソーバは付属しませんので、セットをまとめる側にて別途ご用意くださるようお願いいたします。以上は、日立製のハイバックブレーカに適用するもので、他社の真空遮断器には適用できません。

### サージアブソーバ適用基準

定格電圧 (kV)	負荷の種類		VCBの種類	
			汎用VCB	低サージVCB (注1)
3	電動機		C-R	不要
	乾式変圧器	H種絶縁	C-RまたはZNR	不要(注2)
		モールド	C-RまたはZNR	不要
	油入変圧器	3号 A	C-RまたはZNR	不要
		3号 B	C-RまたはZNR	不要
6	電動機		C-R	不要
	乾式変圧器	H種絶縁	C-RまたはZNR	不要(注2)
		モールド	C-RまたはZNR	不要
	油入変圧器	6号 A	不要	不要
		6号 B	C-RまたはZNR	不要

(注1) 老朽化した設備の遮断器のみをリプレースする場合には、サージアブソーバを設置してください。  
 (注2) 励磁突入電流を遮断する可能性のある回路への使用の際は、サージアブソーバの設置を推奨します。

### サージアブソーバ設置位置



### コンデンサバンクへの適用

真空遮断器のコンデンサバンク適用につきましてはお問い合わせください。

### 使用状態

Cシリーズ真空遮断器は、JIS C4603(高圧交流遮断器)、JEC-2300(交流遮断器)の規格に準拠して、屋内機器として製作されておりますので、規格上の常規使用状態でご使用ください。特殊使用状態でご使用の場合は、防食、防湿、防水、防じんなどの対策をお願いします。標高、周囲温度については、定格を補正して使用できますのでお問い合わせください。

常規使用状態	特殊使用状態
1. 標高1,000m以下の場所 2. 周囲温度-5℃~+40℃ 3. 相対湿度45%~85% 4. 汚損度 無視できる程度であること (目安として等価塩分付着密度 0.01mg/cm以下)	1. 潮風を受けることの著しい場所 2. 常時湿潤な場所 3. 過度の水蒸気または過度の油蒸気のある場所 4. 爆発性・可燃性その他有害なガスのある場所 5. 過度のじんあいのある場所 6. 異常な振動または衝撃を受ける場所

### 絶縁物表面清掃のお願い

設置環境条件の悪い場合には、絶縁物の沿面閃絡に至る恐れがあります。主回路支持絶縁物の汚損に対しては十分配慮しておりますが、絶縁物表面は定期的に清掃されることをお奨めします。

# — 重要なお知らせ —

ご使用前にお読みください

- 当社製品のご使用に際して、契約書などに特別な記載がない限りは、以下の内容とさせていただきます。ご了承ください。

## 1. 保証範囲

保証期間中に当社製品に当社側の責任による故障が発生した場合、当社製品の必要な部品の提供、交換、修理を無償で行わせていただきます。当該故障で当社の負う責任はご購入品および納入品単体に限り、当社製品の故障によって誘発される損害はいかなる損害も保証から除外します。

ただし、故障や瑕疵（かし）が以下の項目に該当する場合は、この保証範囲から除外いたします。

- カタログや取扱説明書、仕様書などに記載されていない操作や取扱い、カタログや取扱説明書、仕様書などに記載された条件・環境以外でご使用になる場合。
- 故障の原因が当社製品以外の理由による場合。
- 取扱説明書に記載されている保守が行われていなかった場合。
- 当社が行っていない改造または修理が原因の場合。
- ご購入時あるいは納入時の、科学・技術では予見不可能な現象に起因する場合。
- 貴社製品に組み込み、組み合わせて使用される際、貴社製品が業界の通念上備えられている機能、構造などを有していれば回避できた損害の場合。
- 製品本来の使い方と異なる場合。
- その他、天災、災害など当社側の責でない原因による場合。なお、ここでの保証は、当社製品単体の保証を意味するもので、無償保証期間内外を問わず、当社製品の故障や瑕疵（かし）によって誘発される二次的損害は、保証の対象から外れるものとします。

## 2. 製品の適用範囲

- 本製品を他製品に組み込み、組み合わせて使用される場合、貴社が適合すべき規格、法規などをご確認ください。また、貴社が使用されるシステム、装置、機械への製品の適合性は、貴社でご確認いただき、貴社用途に対する製品の適合性について当社は責任を負いません。本製品は、一般工業向けの汎用製品として設計・製造しております。
- 原子力制御、航空宇宙、生命維持を目的とした医療用、防災用など人命・財産に多大な影響が予測される特殊用途には、用いないください。万一、貴社責任で当該特殊用途へのご採用を検討される場合は、必ず事前に当社にご相談ください。事前にご相談なく当該特殊用途で使用された場合、当社は一切の事項について保証せず、責任を負いません。

## 3. サービスの内容

ご購入品および納入品の価格には、技術者派遣などのサービス費用は含まれておりません。ご要望がございましたら、別途ご相談ください。

## 4. 仕様の変更

本製品の仕様および付属品は、改善またはそのほかの事由によって、必要に応じて変更する場合があります。当社までご相談のうえ、当社製品の実際の仕様をご確認ください。

## 5. その他

上記の内容は、日本国内での取引および使用を前提としております。日本国外での取引および使用に関しては、必ず事前にご相談ください。ご相談なく日本国外での取引および使用をされた場合は、本内容にかかわらず、当社は一切の事項について保証せず、責任を負いません。



### 注意

- 安全のため、本製品をご使用の際は、「取扱説明書」、「マニュアル」をよくお読みのうえ、正しくお使いください。
- 絶縁物表面清掃のお願い：設置環境条件の悪い場合には、絶縁物の表面汚損により沿面閃路に至る恐れがあります。主回路支持絶縁物の汚損に対しては十分配慮しておりますが、絶縁物表面は定期的に清掃されることをお勧めします。

### 〈ご用命に際しては、下記の事項をお知らせください。〉

- ①数量 ②形式 ③定格電圧 (A) ④定格電流 (kA) ⑤定格遮断電流 (kA)
- ⑥定格操作電圧/DC100、110V AC100、110V 投入・引き出し電源装置付き、または不付き。
- ⑦使用条件 ⑧オプション品の有無

環境・省エネに貢献する

 株式会社 日立産機システム

お問い合わせ営業窓口

本社・営業統括本部 〒101-0022 東京都千代田区神田練塀町3番地(AKSビル) (03)4345-6041  
関東地区窓口 〒101-0022 東京都千代田区神田練塀町3番地(AKSビル) (03)4345-6045  
北海道支社 (011)611-1224 北陸支社 (076)420-5711 中国支社 (082)282-8112  
東北支社 (022)364-2710 中部支社 (052)884-5811 四国支社 (087)882-1192  
福島支店 (024)961-0500 関西支社 (06)4868-1230 九州支社 (092)651-0141

信用と行き届いたサービスの当社へ

<https://www.hitachi-ies.co.jp>

●このカタログに掲載した内容は、予告なく変更することがありますのでご了承ください。

SK-30

2018.8

Printed in Japan(H)