

HITACHI
Inspire the Next

巻線形三相誘導電動機用

液体抵抗器

金属抵抗器/始動用制御器



産業設備の動力源として幅広く利用される巻線形誘導電動機。

このパワーを最大限に発揮させるためには、

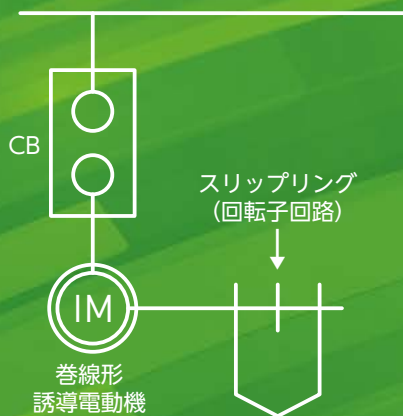
始動のスムーズさが大きな鍵を握ります。

そこで活躍するのが“巻線形誘導電動機用始動装置”です。

数多くの実績で培った技術を結集し、小型化、

経済性のニーズに応える豊富な機種を取りそろえました。

主な用途：ポンプ、コンプレッサ、ファン、ブロウ、その他一般の巻線形誘導電動機



始動用抵抗器

回路



液体抵抗器



金属抵抗器 / 始動用制御器

始動用抵抗器	適用電動機出力 (kW)	
	D式 (短絡装置なし)	C式 (短絡装置あり)
金属抵抗器	～ 700	～ 1,200
液体抵抗器	～ 12,000	

液体抵抗器

巻線形誘導電動機の回転子回路に挿入された液体抵抗を無段連続的に減少させながら全速運転に到達させます。電源に対する衝撃が少なく円滑で確実な始動ができます。



特長

1. 電解液の濃度を変えることにより抵抗値を容易に変更できます。したがって回転子特性の異なる電動機にも使用できます。
2. 電解液は容易に入手できる炭酸ソーダ灰(Na_2CO_3 、別名:軽灰、洗濯ソーダ)の水溶液を使用します。
3. 連続2回の始動ができる熱容量を持っています。
4. 電極は電解液に対して腐蝕の少ない合金を使用しているため、保守が容易で長寿命です。
5. 電極の上下操作機構は、機械的ストッパーのないリンク機構を採用しています。これにより、制限開閉器に異常があっても操作機構が破損することがありません。
6. 手動ハンドルによる手動操作もできます。

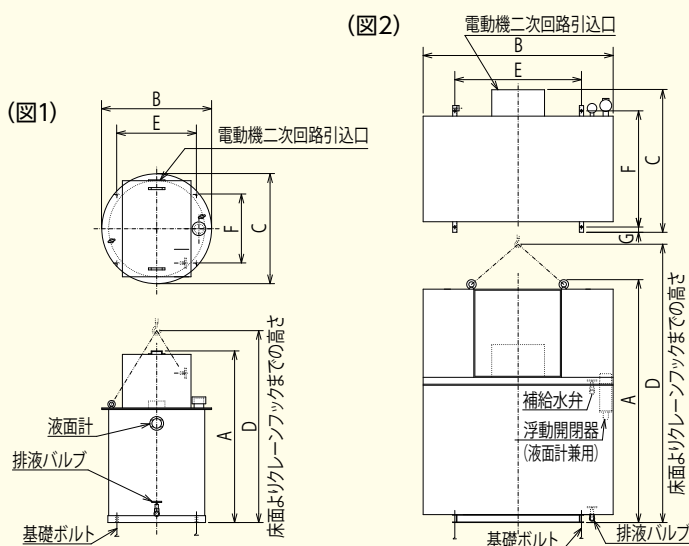
標準仕様

形式	適用電動機容量(kW) 全負荷(100%)起動	最大二次電圧 (V)	最大二次電流 (A)	電解液量 (l)	製品重量 (kg)	外形図	摘要
MS104-SWY	500	1,000	400	290	190	図1	電動自冷式・短絡開閉器付
MS206-SY	750	2,000	700	800	900	図2	電動自冷式
MS207-SY	1,500	2,000	1,000	1,200	1,000	図2	電動自冷式
MS208-SY	2,500	2,000	1,200	1,700	1,600	図2	電動自冷式
MS209-SY	4,000	3,000	1,500	2,000	1,800	図2	電動自冷式
MS210-SY	6,500	3,500	2,000	4,500	3,000	図2	電動自冷式
MS211-SY	8,500	3,500	3,000	6,500	5,000	図2	電動自冷式
MS212-SY	12,000	3,500	3,500	9,000	8,000	図2	電動自冷式

*1 適用電動機容量の値はおおよその目安を示します。適用に当たりましては、負荷特性、 GD^2 、回転数、起動頻度、二次電圧および二次電流により決定されます。
*2 連続2回始動可能です。

外形寸法図

(単位: mm)



形式	図象	A	B	C	D	E	F	G
MS104-SWY	図1	1,250	800	800	2,000	580	500	—
MS206-SY	図2	1,900	1,400	1,300	3,500	1,000	950	50
MS207-SY	図2	2,100	1,500	1,300	4,000	1,000	1,000	50
MS208-SY	図2	2,300	1,800	1,400	4,500	1,200	1,100	50
MS209-SY	図2	2,800	2,000	1,400	5,000	1,500	1,060	20
MS210-SY	図2	3,250	2,600	1,700	6,000	1,500	1,440	30
MS211-SY	図2	3,600	3,000	1,950	6,000	1,600	1,560	130
MS212-SY	図2	3,850	3,650	2,075	6,500	2,000	1,700	50

金属抵抗器

巻線形誘導電動機の回転子回路に挿入された金属抵抗を、始動用制御器に内蔵された短絡用カムスイッチにより順次短絡させ、抵抗を減少させながら全速運転に到達させます。電源に対する衝撃が少なく円滑で確実な始動ができます。



特長

- 1. 特殊鑄鉄製グリッドを採用**
温度分布が一樣となる特殊形状で大きな熱容量を持ち、しかも機械的衝撃に強くなっています。
- 2. 高信頼性絶縁**
耐熱マイカを採用した絶縁構造により、信頼性の向上を図りました。
- 3. 段積みが可能**
単位抵抗器を積み重ねることにより、床面積を小さくできます。

標準仕様

適用 適用電動機容量 (kW)	形式 単位抵抗器の数 (箱)	概略質量 (kg)	CAE-GS(保護形)	
			概略寸法 (mm)	
			A	適用寸法図
55	1	40	304	図3
60	2	65	514	図3
75	2	70	514	図3
100	2	80	514	図3
125	3	105	724	図3
150	3	125	724	図3
175	4	150	934	図3
200	4	170	934	図3
250	5	215	1,144	図3
300	6	260	1,354	図3
400	8	340	934	図4

●始動中の負荷トルクが100%以下で、1回の始動時間が次の式で求められる時間以下のものを標準とします。

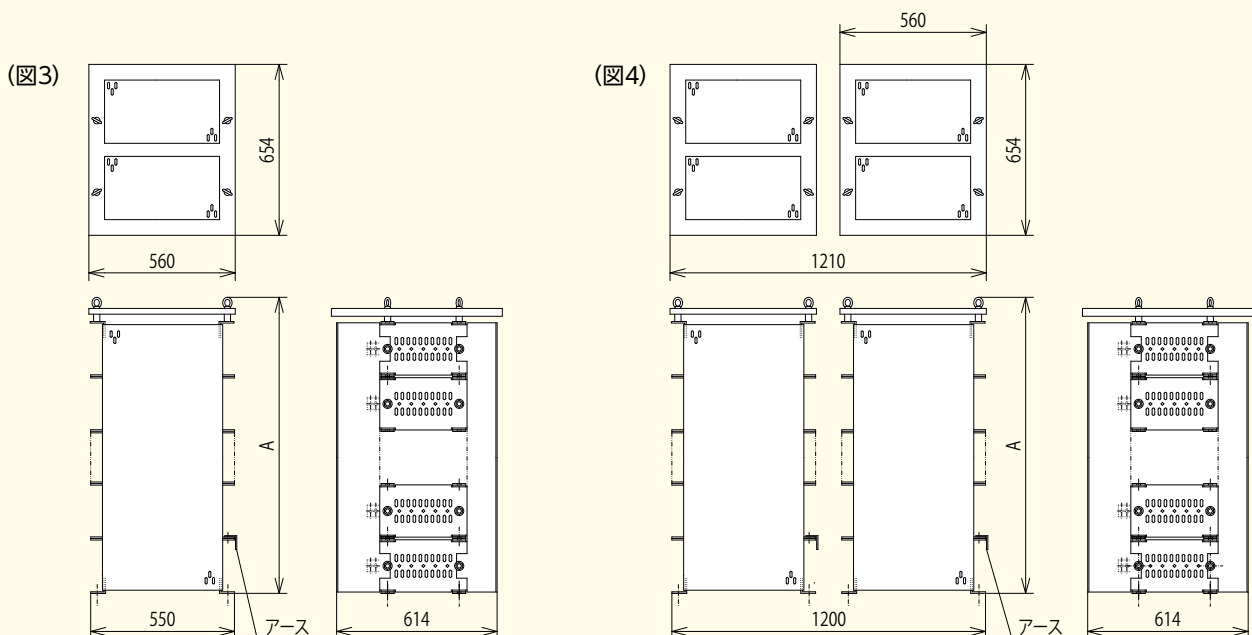
$$\text{標準始動時間}(t) = 4 + 2\sqrt{P} \text{ (秒)}$$

P: 電動機定格出力(kW)

なお、引き続き始動できる回数は2回です。(JEM1023に準拠)

外形寸法図

(単位: mm)



*配線は下部より引き込むため、配線ピットまたは架台を設置願います。

始動用制御器（金属抵抗器用）



特長

1. カムスイッチの採用

始動抵抗短絡用に、接点部が強化されたK4形カムスイッチを採用しました。それにより通電容量が増し、かつ押し切り形のため、長寿命で取り扱いが容易です。

2. 容易な手動操作

操作電源が「断」時には、手動緩めボルトを固定板にねじ込むことでブレーキが開放され、その後取り外し形操作ハンドルを、操作部にはめ込むという手順で、手動操作が可能です。

3. 各種補助接点の付属

ゼロインターロック用、ノッチ進め用、ノッチ位置停止用、ゼロノッチ位置復帰用、運転表示および電動ブラシ引き上げ装置用の6個の接点を標準付属しています。

4. 外観

キュービクルに全体を収納しました。

5. 付属品、その他

制御器操作回路部分を本体に組み込み可能としましたので、別設置接触器箱を準備する必要がありません。

なお、二次電動短絡用制御回路も本体に組み込み可能です。

■標準仕様

形式	適用電動機容量(kW)		二次電圧(V)	二次電流(A)		ノッチ数	動作時間(秒)		質量(kg)	L1	L2	L3	L4	
	※1	※2		※1	※2		50Hz	60Hz						
標準形	MVD11A-KSY	~75	~200	1,500	200	400	0~9	10.2	8.5	185	597	480	60	0
	MVD12A-KSY													
	MVD13A-KSY													
	MVD21A-KSY	~350	~700	1,500	400	700	0~12	13.5	11.3	190	597	480	60	0
	MVD22A-KSY													
	MVD23A-KSY													
	MVD31A-KSY	~700	~1,200	1,500	700	1,000	0~12	13.5	11.3	200	697	580	150	50
MVD32A-KSY														
MVD33A-KSY														

*1 防塵形(MVDP形)も製作いたします。

*2 ※1、※2は下記を示します。

※1 スリップリング二次短絡装置不付電動機
(電動機形式例□□□-DQ)

※2 スリップリング二次短絡装置付電動機
(電動機形式例□□□-MCYI)

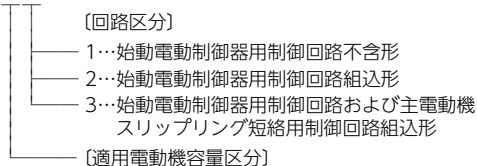
*3 適用電動機出力(kW)の値はおおよその目安を示します。適用に当たっては電動機の二次電圧、二次電流が上表の値を超えないことをお確かめください。

*4 操作電源および制御電源は200/220V 50/60Hz、200V 60Hzを標準とします。
標準以外の電圧(ただし600V以下)の場合はキュービクル内にトランスを収納します。

*5 動作時間は各ノッチに停止することなく全ノッチ動作する時間です。(最短動作時間)

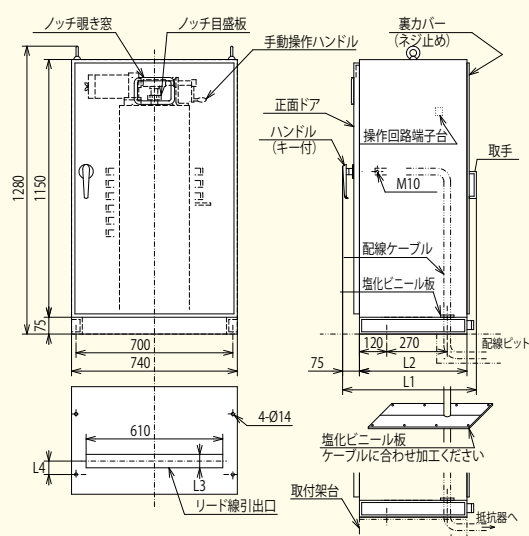
*6 抵抗器は別設置となります。

*7 形式説明 MVD□□A-KSY



■外形寸法図

(単位: mm)



*上図のように配線ピットを設けられない場合、取付架台を設けてください。

