

72/84kV

Hy-VCB 搭載ガス絶縁開閉装置 (Hy-GIS)

受変電設備の安定運用と持続可能な社会に貢献



GISの絶縁技術にHy-VCBの技術を融合
高い信頼性と省保守を実現

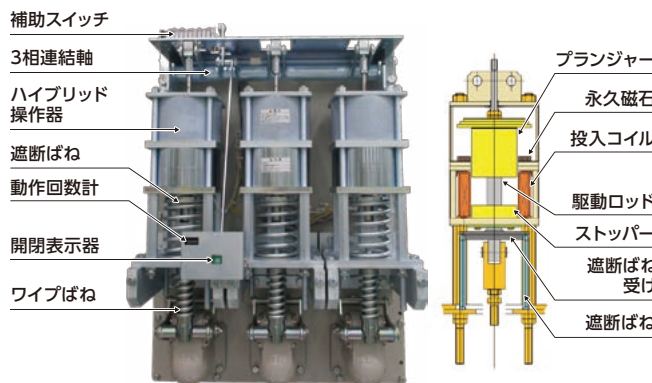
省保守

部品点数の削減、グリースレスにより、点検項目の削減と時間の短縮、点検周期の延長を実現。

信頼性

操作機構の部品点数削減、摺動部への固体潤滑の採用などにより、故障要因を軽減。

ハイブリッド形VCBの採用



永久磁石と電磁石のハイブリッド操作器

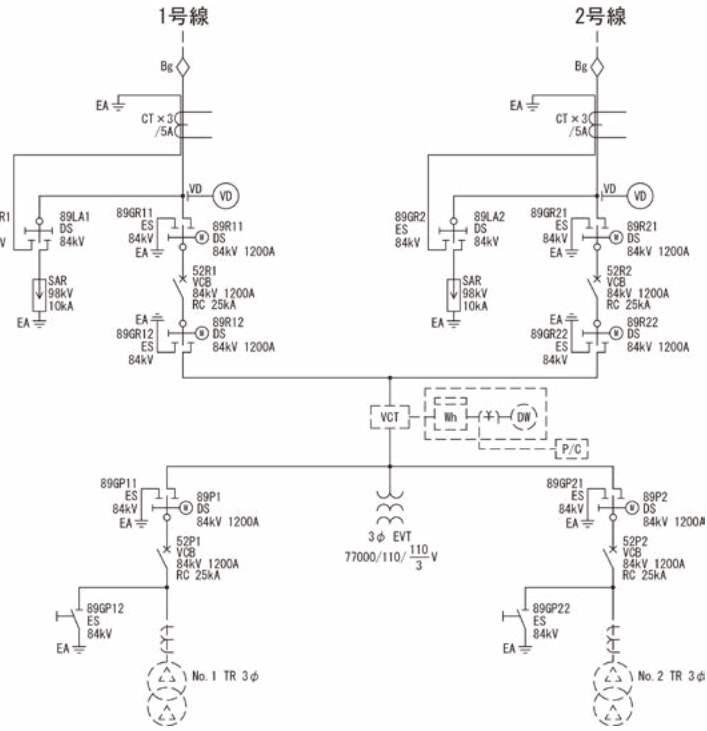
環境調和

耐環境性に優れた部品や構造の採用と配置の最適化によりSF₆ガス使用量を低減。(従来機比14%減)

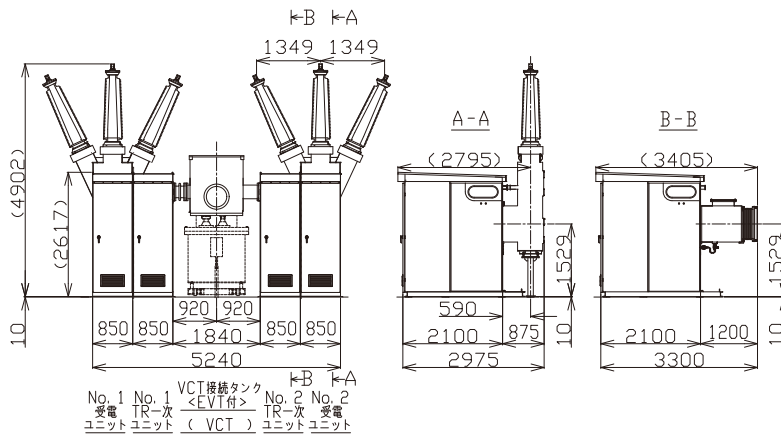
安全性

SF₆ガス圧が大気圧まで低下した場合でも、系統電圧に耐える絶縁性能。

単線接続図(代表例：常用予備2回線受電架空線引込方式、EVT付き)



外観寸法図



仕様

定格

項目	定格仕様	
定格電圧	72kV	84kV
雷インパルス耐電圧	350kV	400kV
商用周波耐電圧	140kVrms	160kVrms
定格電流	800A/1,200A	
定格周波数	50Hz/60Hz	
定格遮断電流	25kA	
定格短時間耐電流	25kA(2s)	

項目	定格仕様	
SF ₆ 定格ガス圧力 (最低保証ガス圧力)(at 20°C)	GIS区画	0.07MPa G (0.05MPa G)
	VCT区画	0.16MPa G (0.13MPa G)
準拠規格		JEC-2350 (2016) JEM 1499 (2012)

代表例の他にも多様なラインアップをご用意。ご相談ください。

⚠️ 安全に関するご注意

●ご使用前に「取扱説明書」をよくお読みの上、正しくお使いください。

株式会社 日立産機システム

お問い合わせ営業窓口

北海道支社 (011)611-1224 北陸支社 (076)420-5711 中国支社 (082)282-8112
 東北支社 (022)364-2710 中部支社 (052)884-5811 四国支社 (087)882-1192
 関東地区窓口 (03)4345-6045 関西支社 (06)4868-1230 九州支社 (092)651-0141

●このカタログに掲載した内容は、予告なく変更することがありますのでご了承ください。

日立産機システムWebサイト

<https://www.hitachi-ies.co.jp>

製品の最新情報のほか、導入事例紹介や、動画による製品紹介なども掲載しています。



SK-33

2020.8

Printed in Japan(H)